

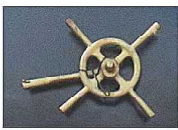
Not for sale  
売り物ではない



a1

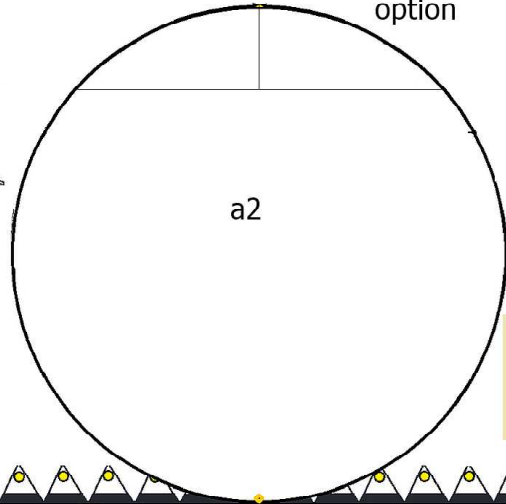
D51592

option

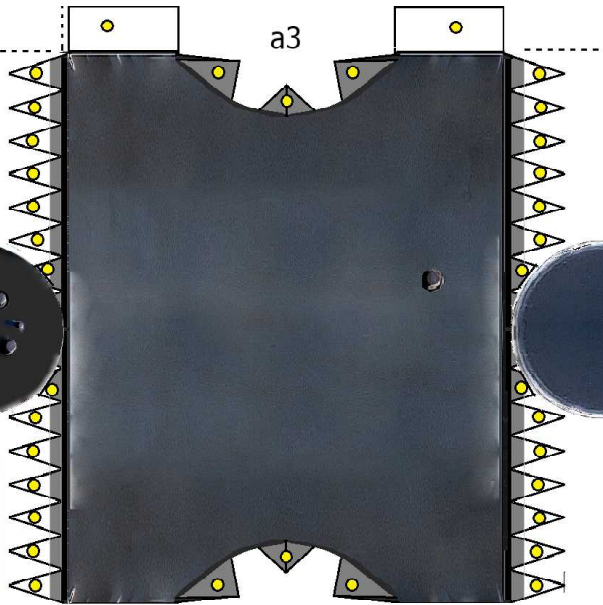


option

a4



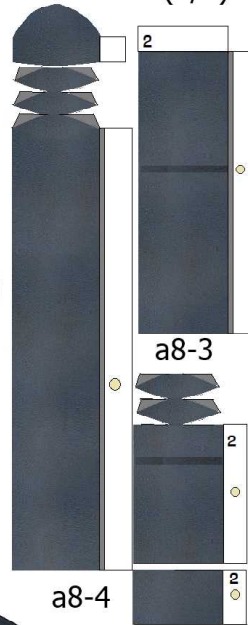
a2



a3

a5-4

(1/6)



a8-3

2

2

2

option

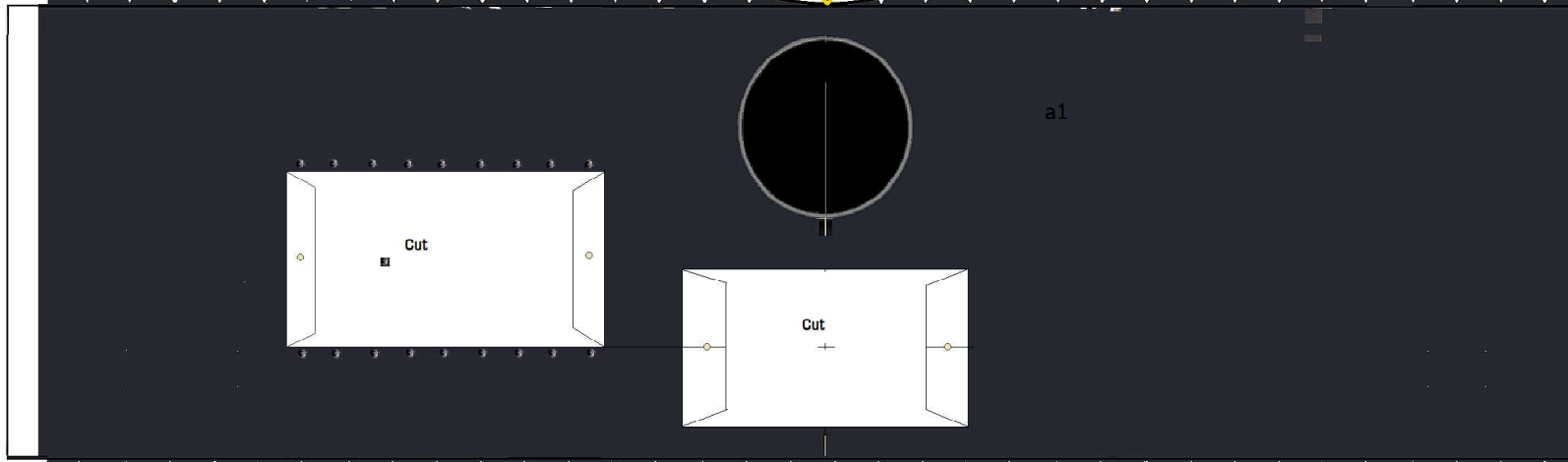
a8-4



a8-6

a8-5

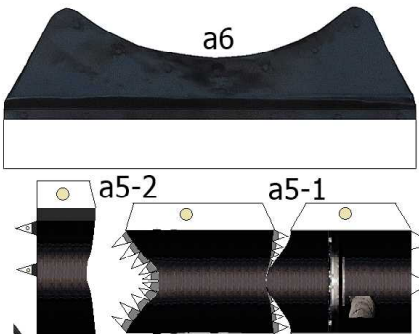
a8-2



a1

Cut

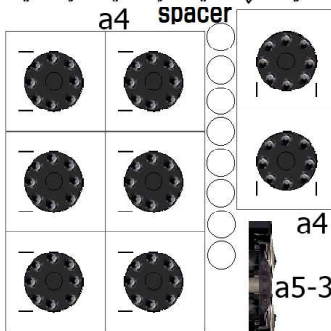
Cut



a6

a5-2

a5-1



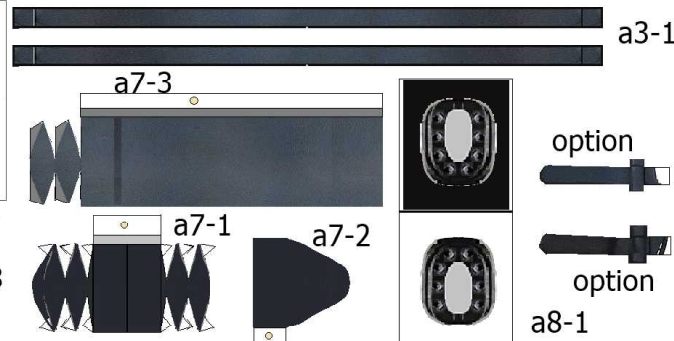
a4

spacer

a4

a4

a5-3



a3-1

a7-3

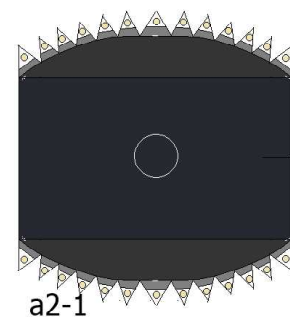
a7-1

a7-2

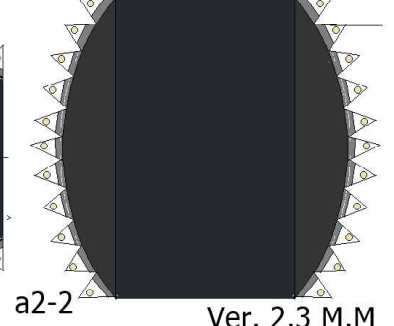
option

option

a8-1

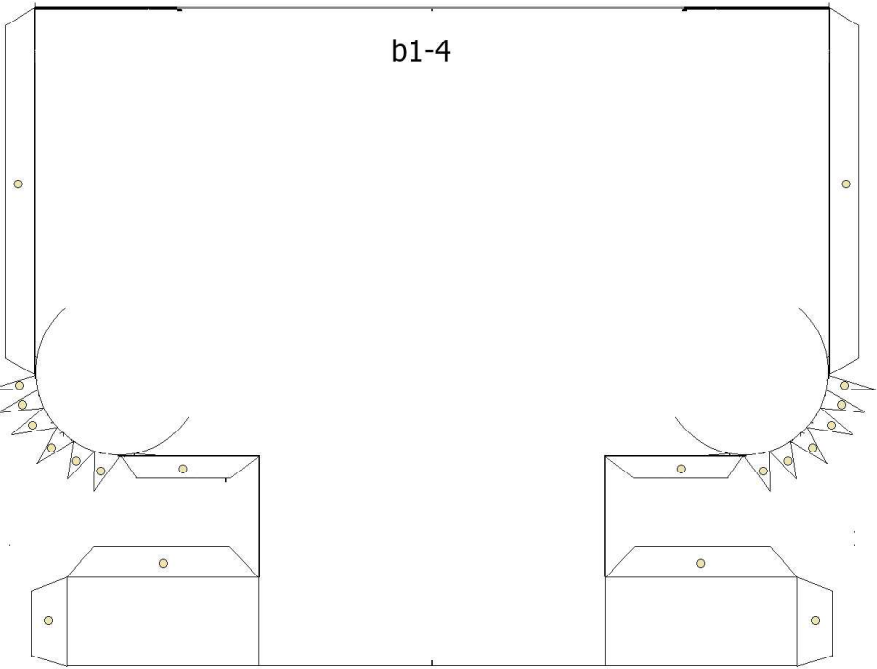
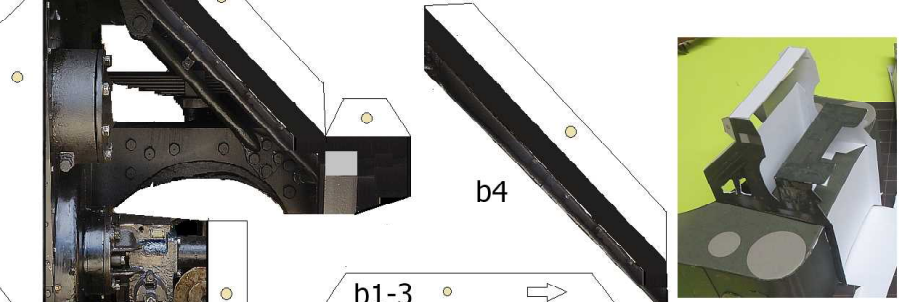
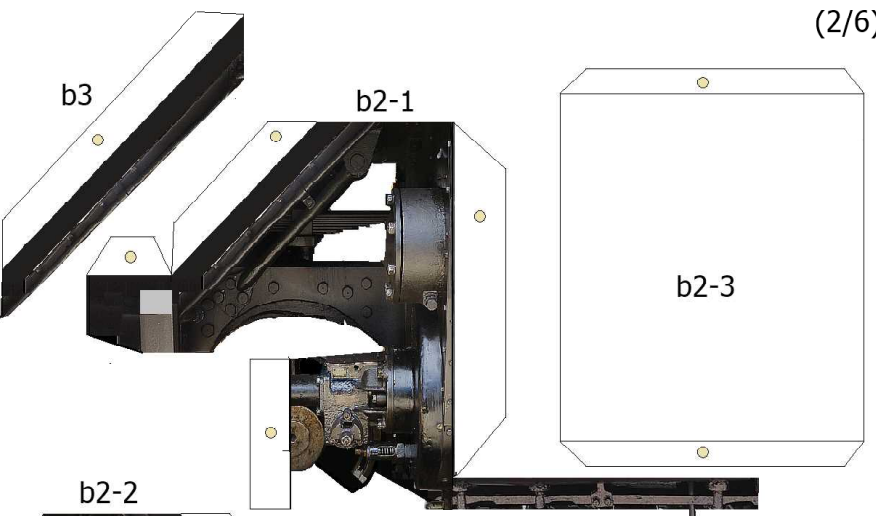
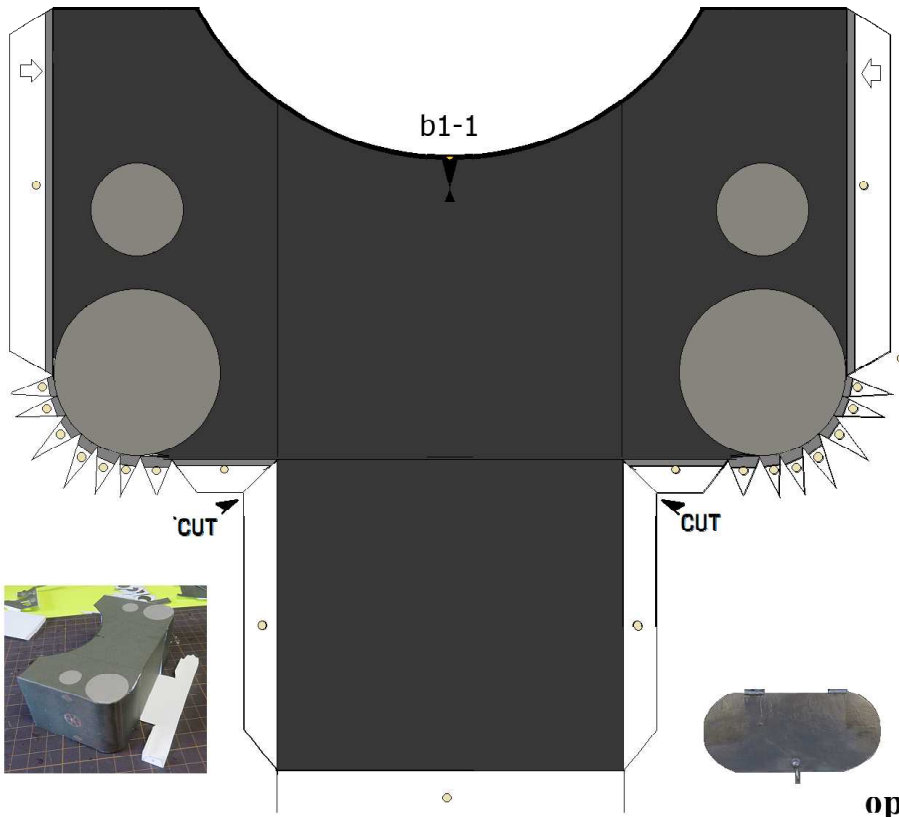


a2-1



a2-2

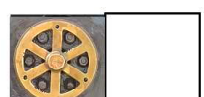
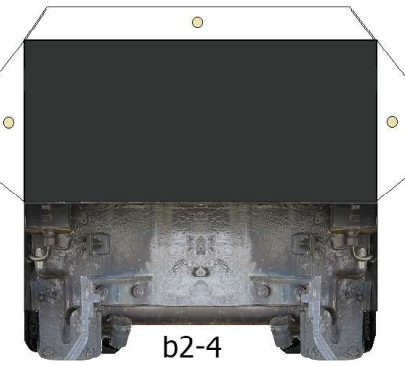
Ver. 2.3 M.M



option



option

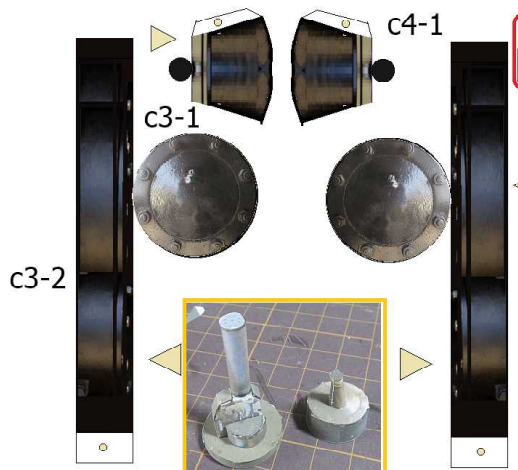
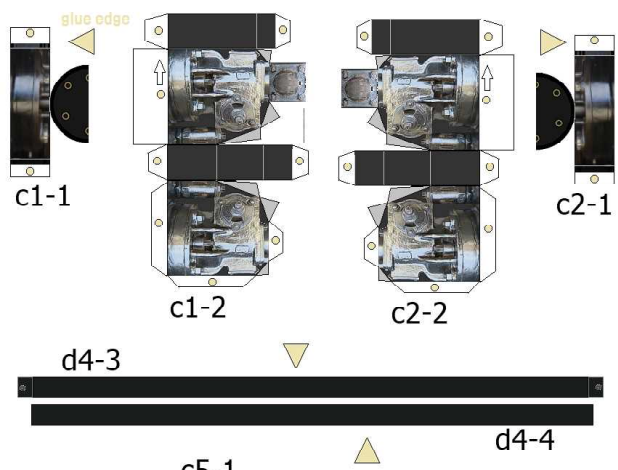


option

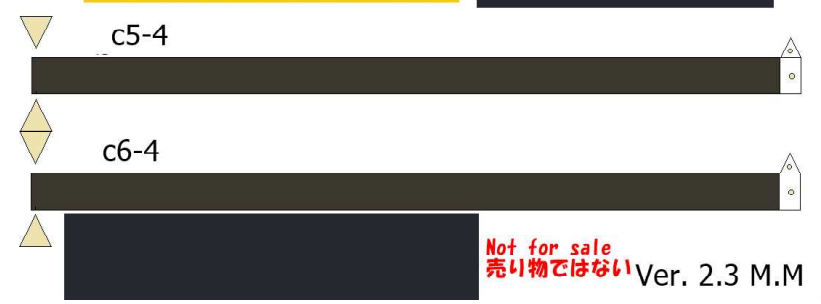
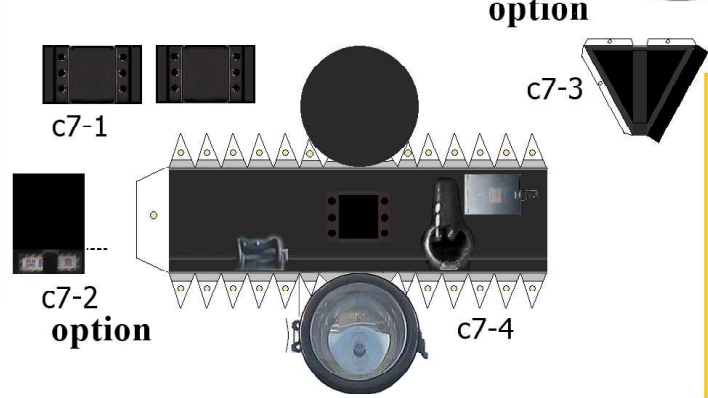
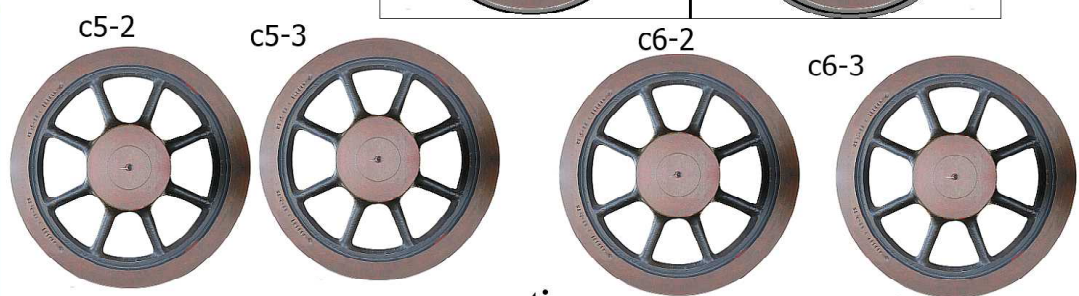
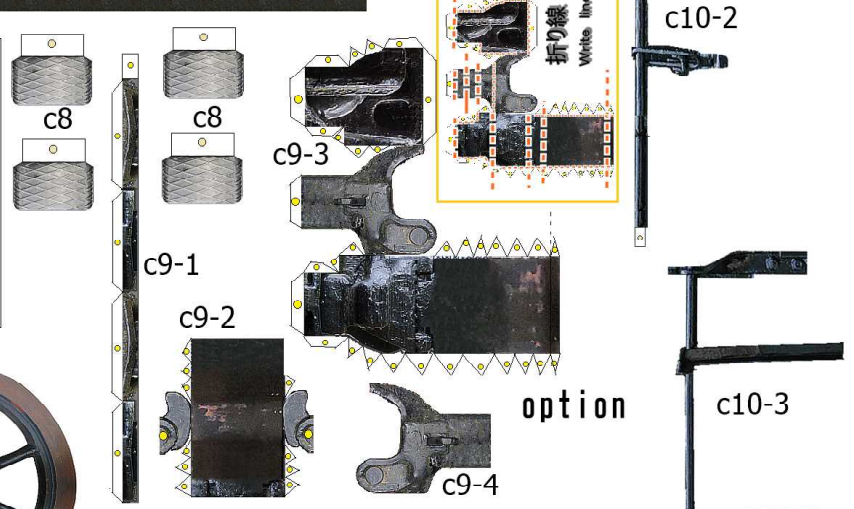
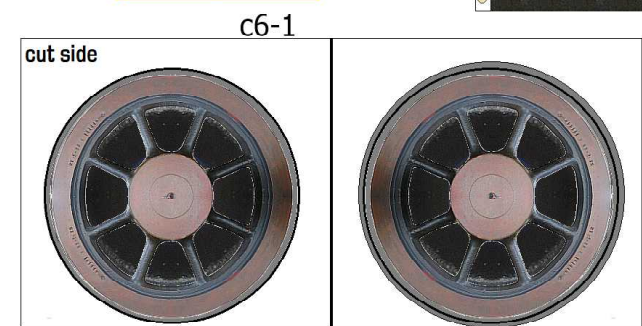
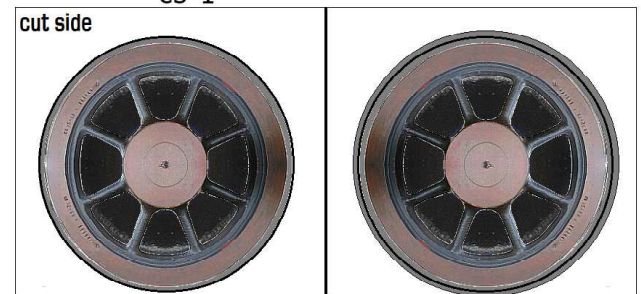
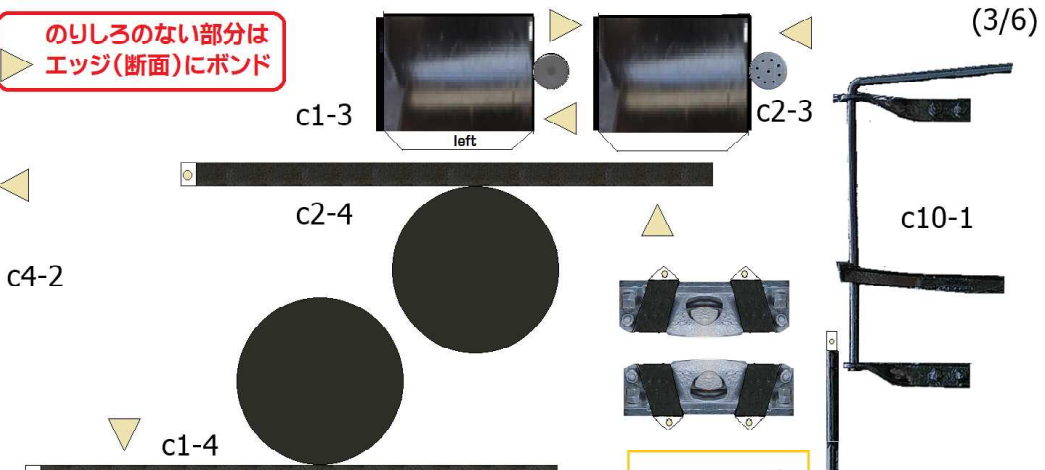


Ver. 2.3 M.M  
 Not for sale  
 売り物ではない





のりしろのない部分は  
エッジ(断面)にボンド



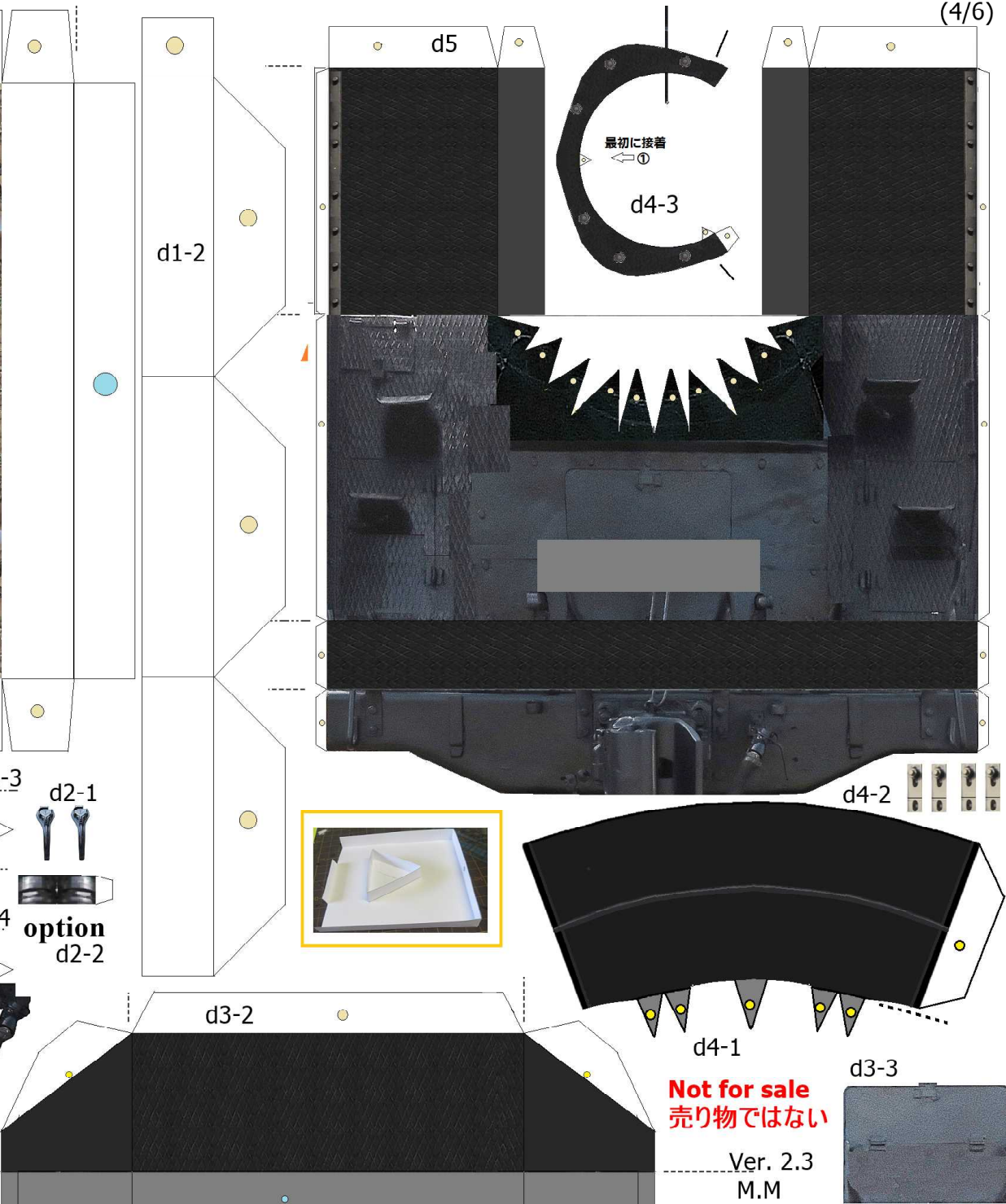
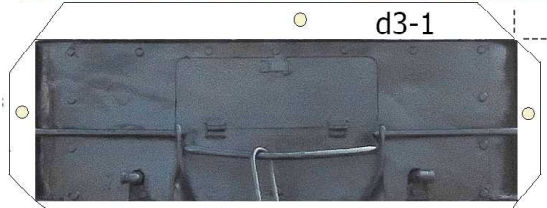
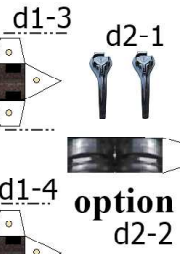
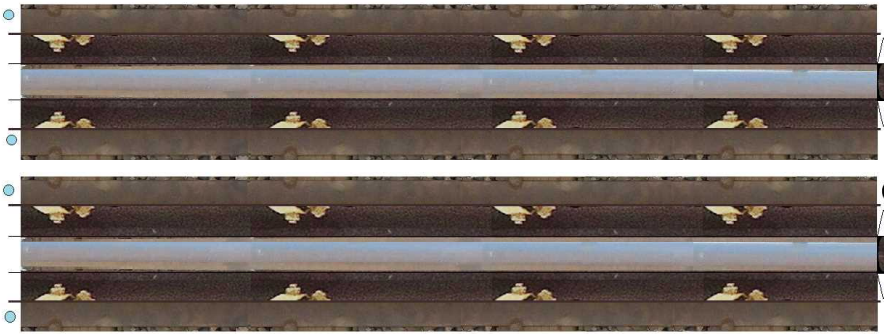
Not for sale  
売り物ではない Ver. 2.3 M.M



ア-14-3576・147544-VI-V



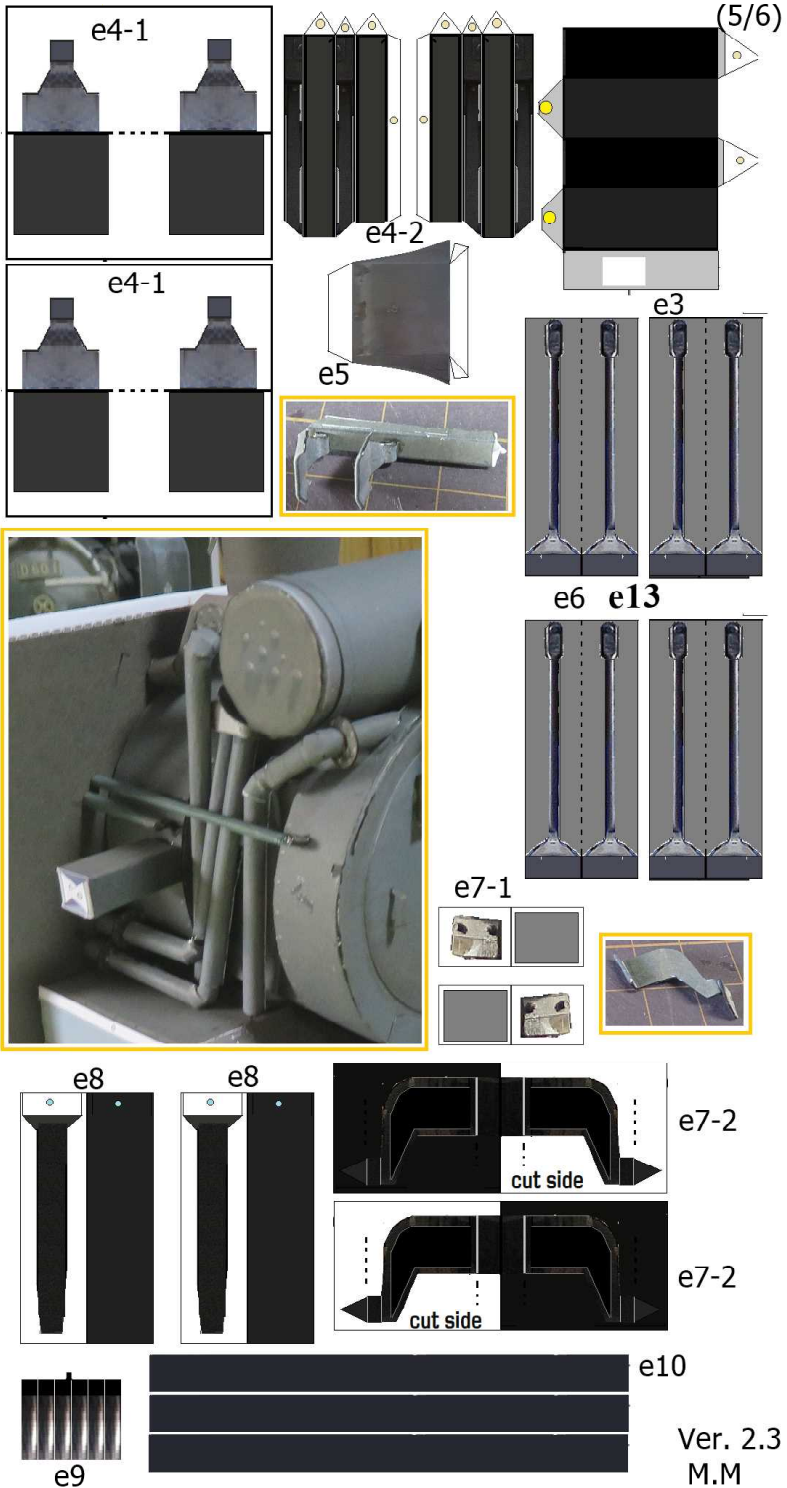
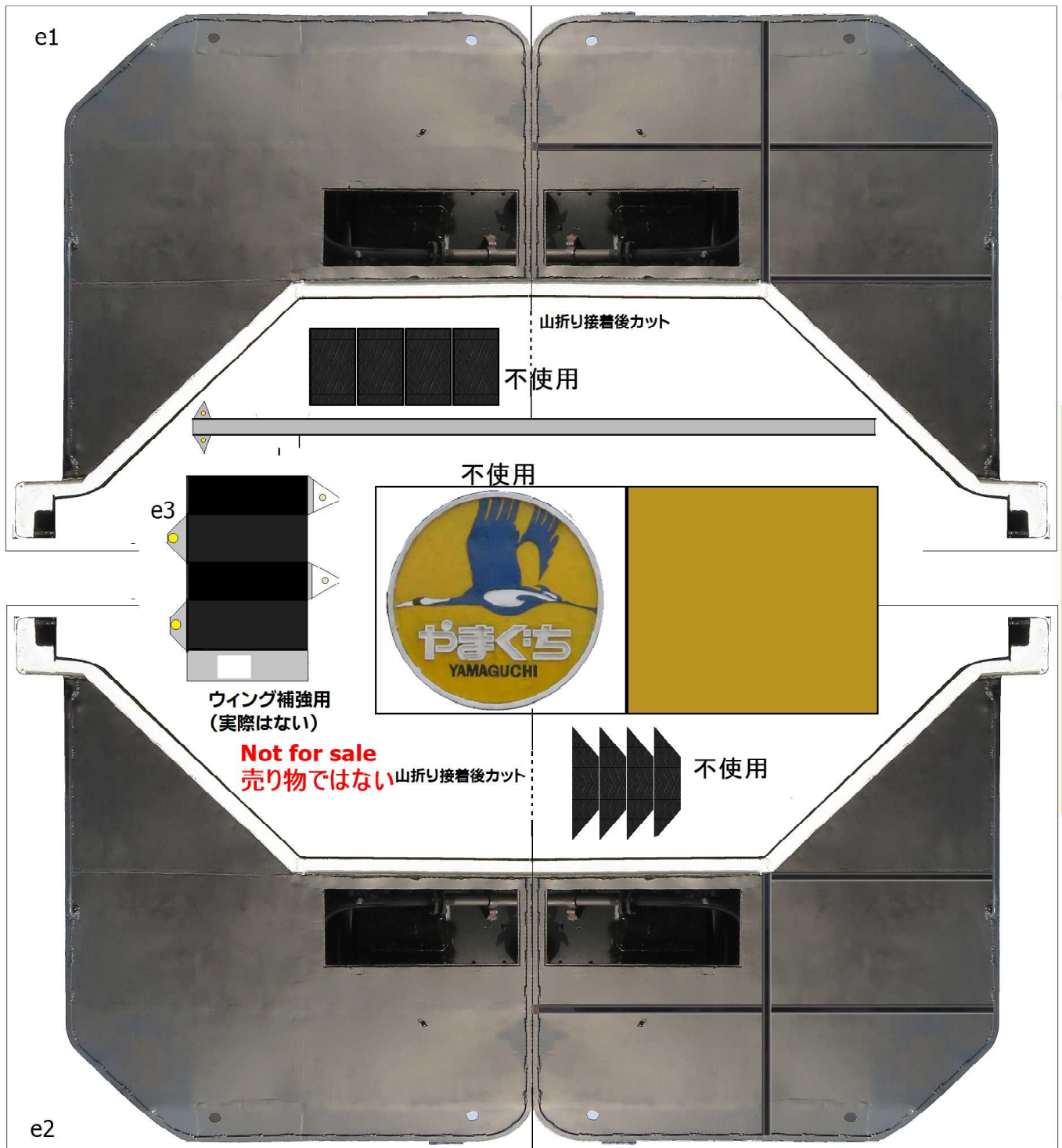
提供：観光ボランティア「おいでませ山口桜NAVI



Not for sale  
売り物ではない

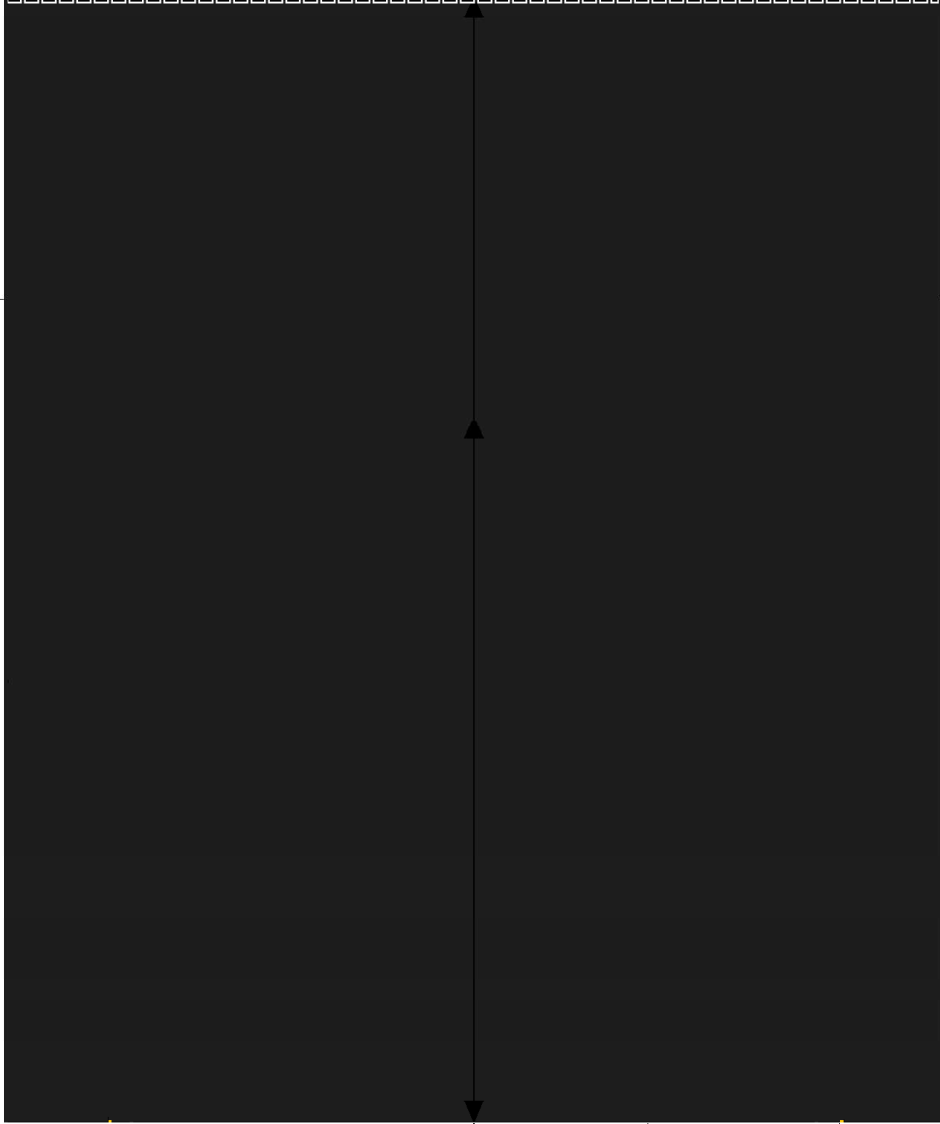
Ver. 2.3  
M.M





f1

f2



Message card



**D51592**

1 語元	2 経歴及び運転線区
製造年月日 昭和15年11月25日	昭和15.12 広鉄局 広島機関区 山陽本線貨物用
製造所 日立製作所笠戸工場	昭和12.11 柳井機関区 々
最大寸法 長さ 19.500mm	昭和31.11 鹿児島局 出水機関区 鹿児島本線客貨用
高さ 2.980mm	昭和45.10 広鉄局 下関運転所 入換用
最高使用圧力 15kg/	昭和47.3 厚狭機関区 美祿線貨物用
燃料積載量 8t	昭和47.10 第2種休車
水槽容量 20ml	昭和47.12 用途廃止
機関車重量 積 123t 空 86.7t	走行距離 2.272.000km

パンフレット・手紙などを入れる箱

M.Mihata

Not for sale  
売り物ではない

提供：観光ボランティア「おいでませ山口桜NAVI